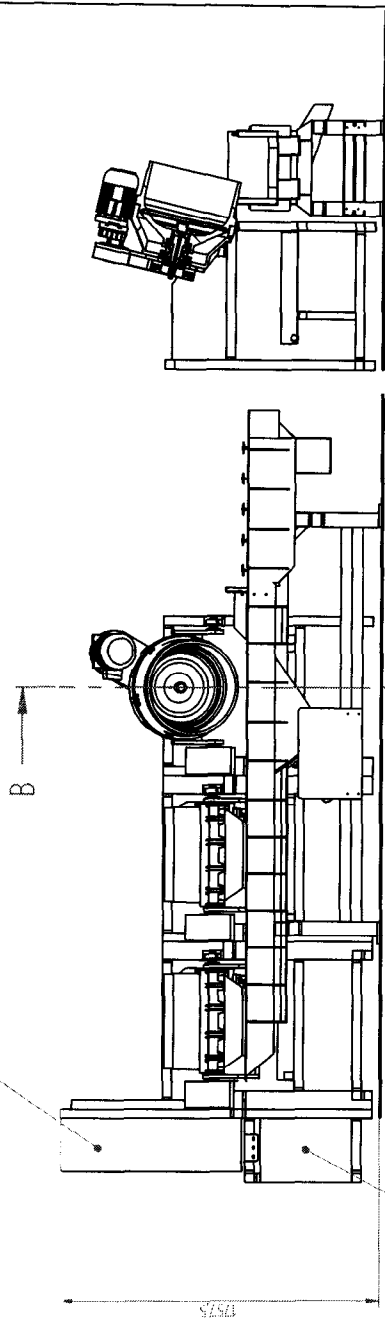
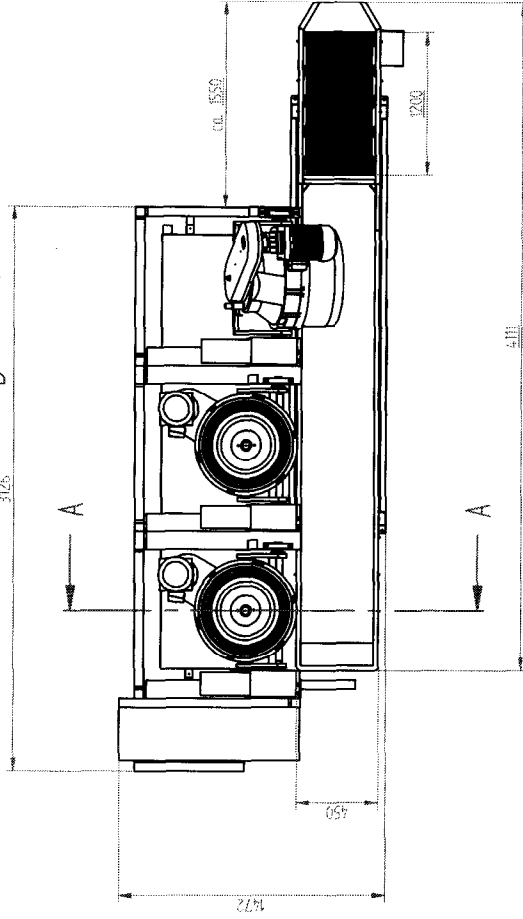
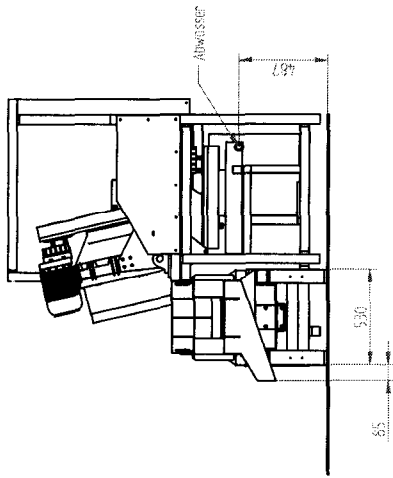


Bedienertafel



Schnitt B-B



Kopien entgeltfrei

Wichtigste sowie Abfertigung dieses Dokumentes, sowie die Verantwortung für die Richtigkeit der Angaben, überträgt sich auf den Auftraggeber, wenn dieser die Zeichnung ohne Änderung der Parameter oder sonstiger Angaben in die Fertigung freigegeben hat. Änderungen sind im Protokoll zu vermerken und die Fertigung entsprechend zu informieren.

Allgemeinangaben		Übersicht	Maßstab	Bestell-Nr.
DIN ISO 2768 T1			WERKSTOFF	
gegr. 09.02.2006		Name	Material-Nr.	
Stand: 14.11.06		Datum	CF 3x50 mit SSR	
Zugabe-Nr.		Zeichnungs-Nr.		
ANL050-UF3x50		ANL050-UF3x50 Edeltier-001		
Blatt		Format		
2/2		A2		
Name		Name		
Abw.		Abw.		
Jr.		Jr.		



