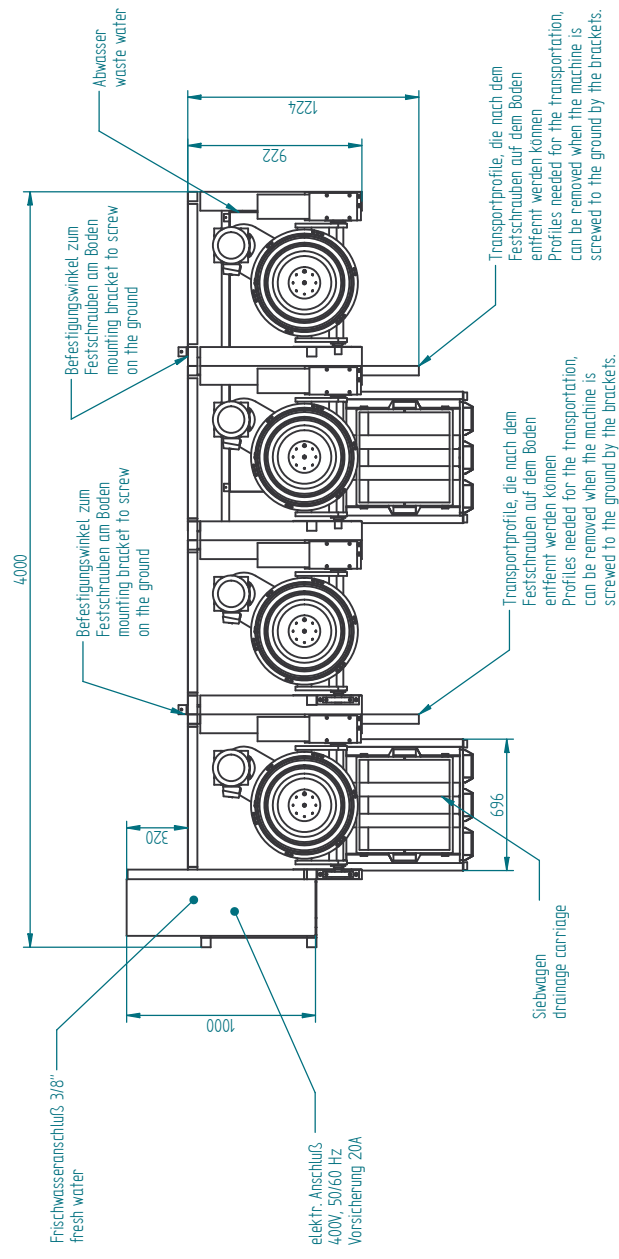
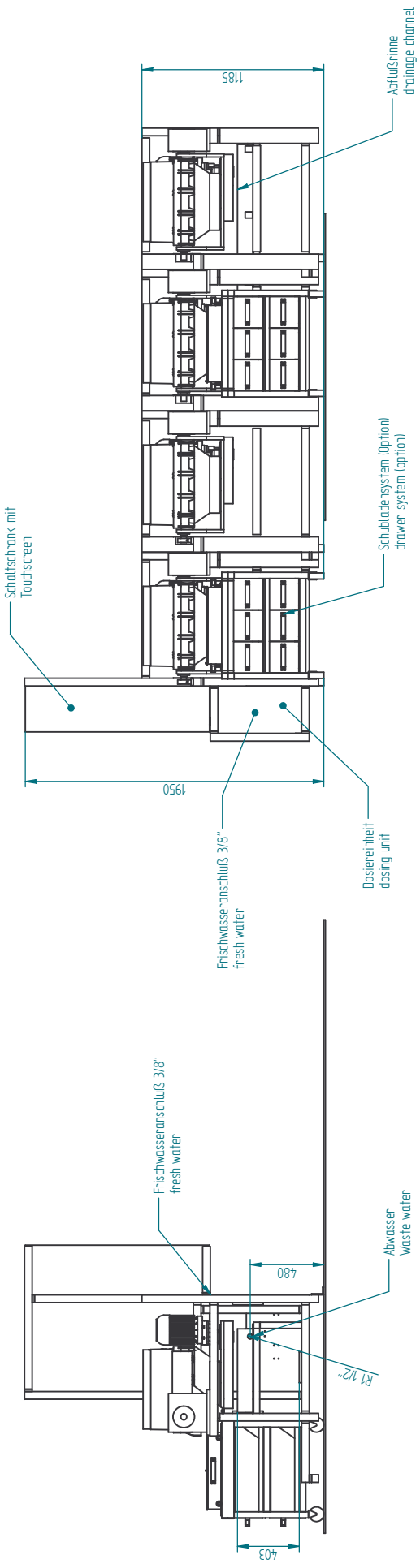


Kanten entgratet

Vervielfältigung dieses Dokuments, Verwertung und Mitteilung seines Inhalts sind verboten, soweit nicht ausdrücklich gestattet. Zuwiderhandlungen verpflichten zu Schadloshaltung. Alle Rechte vorbehalten. Insbesondere sind die Patentrecht, Gebrauchsmuster- oder Geschmacksmustereintragung vorbehalten.	Allgemeintoleranzen DIN ISO 2768 T1 m		Oberfläche	Maßstab	Gewicht: 0,0 kg
	gez. 21.04.2006	gepr.	gepr.	Werkstoff: Material-Nr.:	
	Datum	Name	Benennung		
	Stand: 29.06.2006		CF 4x50 TTNN Industrie Angebotszeichnung		
	EDV-Nr.: OTEC_0_012_239.dft		Zeichnungs-Nr.: B050-4-003		
Nr. Änderung	Datum	Name	Format Blatt		
			A3 1/2		





Kanten entgratet

<small>Wesentliche Merkmale und Abweichungen dieses Dokuments, sowie noch einwirkende gestrichelte Zuordnungen sind bei der Weiterleitung, Generierung oder beim Drucken zu berücksichtigen.</small>		Maßstab 1:1	Gewicht: 00 kg
Allgemeine Angaben DIN ISO 2768 T1 m	Oberfläche	Werkstoff: Material-Nr.:	
Name CF 4x50 TTNN Industrie Angebotszeichnung	Datum 29.06.2006	Zeichnungs-Nr. B050-4-003	Formel A2
Stand: 29.06.2006	gezeichnet 27.04.2006	gezeichnet 27.04.2006	Blatt 2/2
Nr. Änderung	Name	Datum	Formel A2

